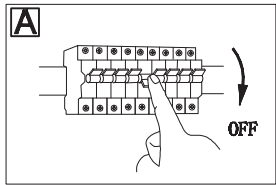


# GLOBO

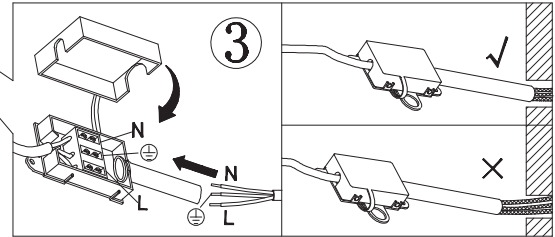
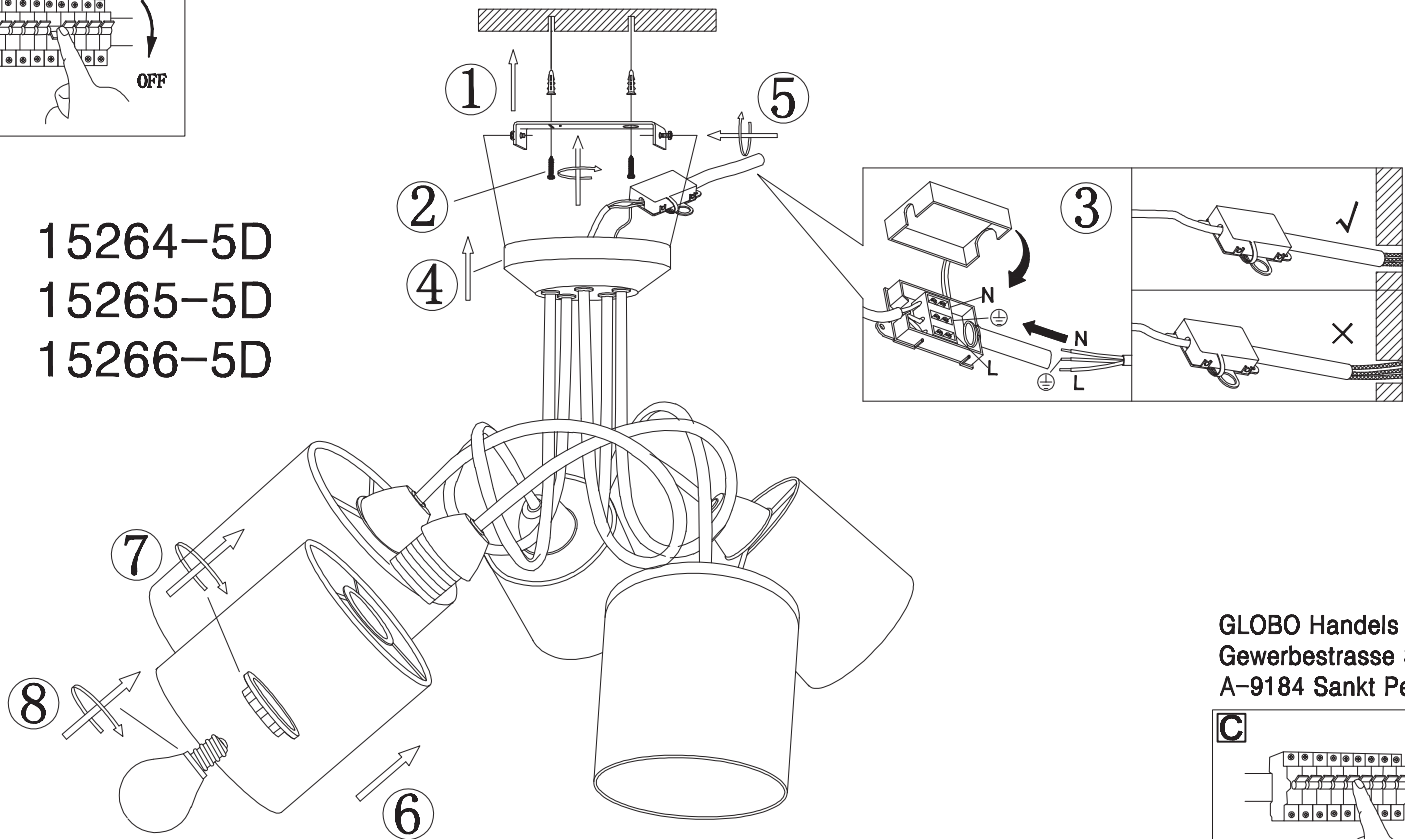
LIGHTING

[www.globo-lighting.com](http://www.globo-lighting.com)



**B**

15264-5D  
15265-5D  
15266-5D



GLOBO Handels GmbH  
Gewerbestr. 3  
A-9184 Sankt Peter

